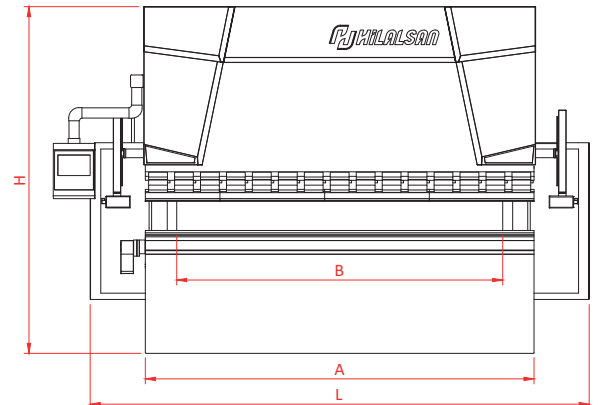


HİDROLİK CNC ABKANT PRES

ULTIMATE

Makine Tipi	Bükme Gücü Ton	Bükme Uzunluğu		Strok mm	Çeneler arası Açıklık mm	Boğaz Derinliği mm	Tabla Yüksekliği mm	Temel Derinliği mm	Ön Kollar Adet	Y Eksen İlerleme Hızı mm/sn.	Y Eksen Çalışma Hızı mm/sn.	Y Eksen Dönüş Hızı mm/sn.	X Eksen Hızı mm/sn.	R Eksen Hızı mm/sn.	R Eksen Mesafesi mm
		mm	mm												
		A	B												
1560	60	1600	1300	265	480	410	880	--	2	110	8	110	350	40	200
2080	80	2100	1700	265	480	410	900	--	2	110	7	95	350	40	200
26100	100	2600	2200	265	480	410	900	--	2	110	9	110	350	40	200
3100	100	3100	2600	265	480	410	900	--	2	110	9	110	350	40	200
3135	135	3100	2600	265	480	410	900	--	2	110	7	120	350	40	200
3175	175	3100	2600	265	480	410	900	--	2	120	8	110	350	40	200
3220	220	3100	2600	265	480	410	900	--	2	110	9	110	350	40	200
3270	270	3100	2600	265	480	410	900	--	2	105	8	100	350	40	200
3320	320	3100	2600	315	550	410	940	--	2	90	7	95	350	40	200
3400	400	3100	2400	315	550	510	950	--	2	80	8	85	350	40	200
37175	175	3700	3200	265	480	410	900	--	2	120	8	110	350	40	200
37220	220	3700	3200	265	480	410	950	--	2	110	9	110	350	40	200
37320	320	3700	3200	315	550	410	950	--	2	90	7	90	350	40	200
4135	135	4100	3600	265	480	410	900	--	2	110	7	110	350	40	200
4175	175	4100	3600	265	480	410	950	--	2	120	8	110	350	40	200
4220	220	4100	3600	265	480	410	950	--	2	110	9	110	350	40	200
4270	270	4100	3600	265	480	410	965	--	2	100	8	95	250	40	200
4320	320	4100	3600	315	550	410	1000	--	2	90	7	95	350	40	200
4400	400	4100	3400	315	550	510	1050	--	2	80	7	85	350	40	200
4500	500	4100	3200	315	550	510	1060	--	2	70	7	75	350	40	200
4600	600	4100	3200	315	550	510	1120	--	2	90	7	85	350	40	200
5220	220	5100	4200	265	480	410	1050	--	3	100	9	80	250	40	200
5270	270	5100	4200	265	480	410	1070	--	3	100	8	80	250	40	200
5320	320	5100	4200	315	550	410	1070	--	3	90	7	80	250	40	200
5400	400	5100	4100	315	550	510	1150	--	3	80	7	65	250	40	200
5500	500	5100	4100	315	550	510	950	1000	3	70	7	75	250	40	200
5600	600	5100	4100	315	550	510	950	1250	3	70	7	70	250	40	200
6220	220	6100	5100	265	480	410	1150	--	3	100	7	80	250	40	200
6320	320	6100	5100	315	550	410	1150	--	3	90	7	80	250	40	200
6400	400	6100	5100	315	550	510	1220	--	3	80	7	65	250	40	200
6500	500	6100	5100	315	550	510	950	1250	3	70	7	65	250	40	200
6600	600	6100	5100	315	550	510	950	1400	3	70	7	70	250	40	200

HILALSAN teknik verileri haber vermeden değiştirme hakkına sahiptir. Tashih hataları bağlayıcı değildir



X Eksen Mesafesi			Motor Gücü	Yağ Kapasitesi	Uzunluk	Genişlik	Yükseklik	Yaklaşık Ağırlık
500 mm	750 mm	1000 mm	Kw	Lt	mm L	mm W	mm H	Kg
S	--	Op.	5,5	120	2500	1680	2640	3700
S	--	Op.	7,5	150	3070	1800	2670	5100
--	S	Op.	7,5	150	3500	1855	2700	6450
--	S	Op.	7,5	250	4000	1855	2700	6800
--	S	Op.	11	250	4000	1875	2720	7750
--	S	Op.	15	250	4020	1890	2770	8850
--	S	Op.	18,5	250	4040	1860	2835	10400
--	S	Op.	22	250	4060	1870	2850	12300
--	S	Op.	22	350	4080	2140	3260	14700
--	S	Op.	30	350	4060	2250	3300	18700
--	S	Op.	15	250	4550	2000	2900	10500
--	S	Op.	18,5	250	4640	1880	2910	11950
--	S	Op.	22	350	4700	2170	3210	15500
--	S	Op.	11	250	5020	1850	2730	10000
--	S	Op.	15	250	5020	1860	2840	11050
--	S	Op.	18,5	250	5040	1880	2890	12750
--	S	Op.	22	250	5060	1900	2950	14300
--	S	Op.	22	350	5100	2170	3260	18400
--	S	Op.	30	350	5040	2250	3460	22500
--	S	Op.	37	400	5050	2290	3520	26300
--	S	Op.	45	500	5050	2290	3650	30400
--	S	Op.	18,5	350	6000	2000	3260	16500
--	S	Op.	22	350	6000	2000	3310	18200
--	S	Op.	22	350	6050	2100	3380	21500
--	S	Op.	30	400	6050	2280	3620	25500
--	S	Op.	37	500	6050	2320	3720	30000
--	S	Op.	45	500	6050	2580	3800	34300
--	S	Op.	18,5	350	7000	2000	3350	20400
--	S	Op.	22	350	7040	2100	3450	26000
--	S	Op.	30	500	7050	2270	3770	33000
--	S	Op.	37	500	7160	2360	3970	39500
--	S	Op.	45	500	7200	2650	3900	46800

